

ESECUZIONE
ANTIDIFLAGRANTE



CE 0722 Ex II 2 GD Ex d IIC T.. Gb - Ex tb IIIC T.. °C Db IP66

EX
CODE

CERTIFICAZIONE



CESI 12 ATEX 006
IEC Ex CES 07.0004
GOST R

CERTIFICATE

DIRETTIVA

94/9/CE

DIRECTIVE

NORME

EN 60079-0 - EN 60079-1 - EN 61241-0 - EN 61241-1

STANDARDS

INSTALLAZIONE (secondo le EN 60079.14)

zona 1 - 2 - 21 - 22

(according to EN 60079.14) INSTALLATION

CARATTERISTICHE

Le armature illuminanti della serie EV vengono utilizzate per l'illuminazione di strutture interne o esterne, per le quali sia richiesta una luce diffusa o d'ambiente. Le armature EV sono indicate per lampade a risparmio energetico.

COSTRUZIONE

Corpo in lega di alluminio a basso contenuto di rame.
Portalamпада E27 o E40 in ceramica.
Alimentazione standard 230V 50/60Hz.
Globo in vetro borosilicato.
Vite di terra interna/esterna in acciaio inox.
Verniciatura epossidica Ral 7035.
Gabbia di protezione in acciaio inox.
Connessione direttamente al portalamпада o alla morsettiere L,N, Pe sez. 4 mm²
Guarnizioni in neoprene.

ACCESSORI A RICHIESTA

Riflettore in alluminio verniciato bianco.
Riflettore in acciaio inox.
Pressacavo.
Lampada.

FEATURES

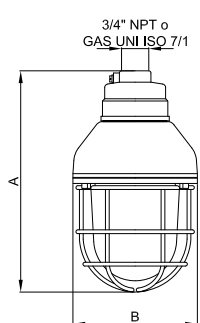
EV series lighting fixtures are ideal to illuminate indoor or outdoor settings, when diffuse or ambient light is required. EV series lighting fixtures are compatible with energy saving lamps.

CONSTRUCTION

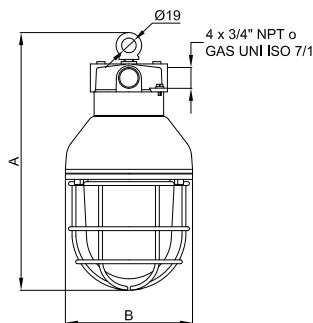
Low copper content aluminium alloy body.
E27 or E40 ceramic lamp holder.
Standard power supply 230V 50/60Hz.
Borosilicate glass globe.
Internal/external stainless steel earth screw.
Ral 7035 epoxy coating.
Stainless steel guard.
Directly connected to the lamp holder or to the terminal strip L,N, Pe section 4 mm²
Neoprene gaskets.

ACCESSORIES UPON REQUEST

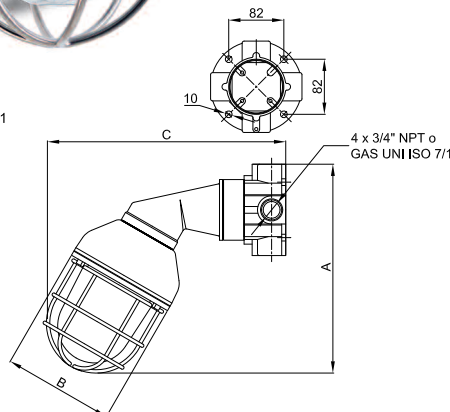
White coated steel reflector.
Stainless steel reflector.
Cableglend
Lamp.



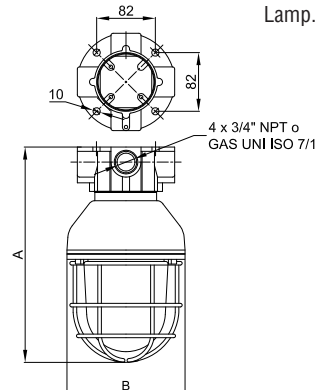
EVA
a sospensione
pendant mounting



EVGC
a sospensione con golfare
pendant mounting with eyebolt

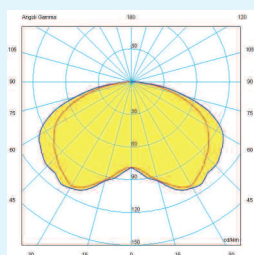


EVIX
a parete con braccio 30°
wall mounting with 30° bracket

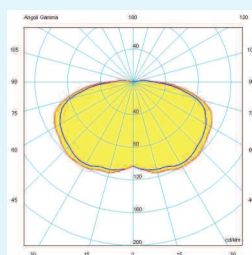


EVX
attacco a soffitto
ceiling mounting

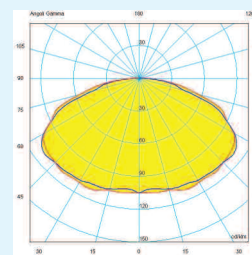
Curve fotometriche



EV.5060 20W Fluo.



EV.5080 250W Mix.



EV.50100 500W Mix.

Photometric Diagram

Codice Code	Dimensioni mm Dimensions mm		Tipo Lampada Lamp type	Portalampada	Watt Watt	Classe Class	Max Temp. superf. Max SurfaceTemp. °C	Peso Weight Kg	Prezzo Price
	A	B							
EVA-5050	266	150	AL	E 27	70	T4	124	1,8	
EVA-5050	266	150	AL	E 27	105	T3	154	1,8	
EVA-5050	266	150	AL	E 27	140	T3	154	1,8	
EVA-5050	266	150	ELS	E 27	15	T6	84	1,8	
EVA-5050	266	150	LED	E 27	8	T6	73	1,8	
EVA-5060	325	170	EL	E 27	23	T5	86	3,2	
EVA-5060	325	170	ELS	E 27	23	T5	86	3,2	
EVA-5060	325	170	LED	E 27	12	T6	74	3,2	
EVA-5070	357	200	MIX	E 27	100	T3	172	4,4	
EVA-5070	357	200	MIX	E 27	160	T3	172	4,4	
EVA-5070	357	200	EL	E 27	33	T6	83	4,4	
EVA-5080	433	220	MIX	E 40	250	T3	166	7,5	
EVA-5080	433	220	ELS	E 27	42	T5	89	7,5	
EVA-50100	493	280	ELS	E 27	75	T5	88	8,7	
EVA-50100	493	280	ELS	E27	105	T5	91	8,7	
EVA-50100	493	280	MIX	E 40	500	T3	185	8,7	
EVGC-5050	311	150	AL	E 27	70	T4	124	1,9	
EVGC-5050	311	150	AL	E 27	105	T3	154	1,9	
EVGC-5050	311	150	AL	E 27	140	T3	154	1,9	
EVGC-5050	311	150	ELS	E 27	15	T6	84	1,9	
EVGC-5050	311	150	LED	E 27	8	T6	73	1,9	
EVGC-5060	367	170	EL	E 27	23	T5	86	3,3	
EVGC-5060	367	170	ELS	E 27	23	T5	86	3,3	
EVGC-5060	367	170	LED	E 27	12	T6	74	3,3	
EVGC-5070	402	200	MIX	E 27	100	T3	172	4,5	
EVGC-5070	402	200	MIX	E 27	160	T3	172	4,5	
EVGC-5070	402	200	EL	E 27	33	T6	83	4,5	
EVGC-5080	478	220	MIX	E 27	250	T3	166	4,5	
EVGC-5080	478	220	ELS	E 40	42	T5	89	7,6	
EVGC-50100	538	280	ELS	E 27	75	T5	88	7,6	
EVGC-50100	538	280	ELS	E 27	105	T5	91	8,8	
EVGC-50100	538	280	MIX	E 40	500	T3	185	8,8	

Legenda

EL = Tubi lineari
AL = Alogena
MIX = Luce miscelata
ELS = Tubi a spirale
LED = A LED

Note

EL = Linear tubes
AL = Halogen
MIX = Mixed light
ELS = Spiral tubes
LED = With LED

Codice Code	Dimensioni mm Dimensions mm			Tipo Lampada Lamp type	Porta lampada	Watt Watt	Classe Class	Max Temp. superf. Max Surface Temp. °C	Peso Weight Kg	Prezzo Price
	A	B	C							
EVIX-5050	289	150	311	AL	E 27	70	T4	124	2,1	
EVIX-5050	289	150	311	AL	E 27	105	T3	154	2,1	
EVIX-5050	289	150	311	AL	E 27	140	T3	154	2,1	
EVIX-5050	289	150	311	ELS	E 27	15	T6	84	3,5	
EVIX-5050	289	150	311	LED	E 27	8	T6	73	3,5	
EVIX-5060	342	170	345	EL	E 27	23	T5	86	3,5	
EVIX-5060	342	170	345	ELS	E 27	23	T5	86	3,5	
EVIX-5060	342	170	345	LED	E 27	12	T6	74	3,5	
EVIX-5070	371	200	367	MIX	E 27	100	T3	172	4,4	
EVIX-5070	371	200	367	MIX	E 27	160	T3	172	4,4	
EVIX-5070	371	200	367	EL	E 27	33	T6	83	4,4	
EVIX-5080	438	220	411	MIX	E 27	250	T3	166	7,5	
EVIX-5080	438	220	411	ELS	E 40	42	T5	89	7,5	
EVIX-50100	494	280	455	ELS	E 27	75	T5	88	8,7	
EVIX-50100	494	280	455	ELS	E 40	105	T5	91	8,7	
EVIX-50100	494	280	455	MIX	E 40	500	T3	185	8,7	

EVX-5050	266	150		AL	E 27	70	T4	124	1,9	
EVX-5050	266	150		AL	E 27	105	T3	154	1,9	
EVX-5050	266	150		AL	E 27	140	T3	154	1,9	
EVX-5050	266	150		ELS	E 27	15	T6	84	1,9	
EVX-5050	266	150		LED	E 27	8	T6	73	1,9	
EVX-5060	325	170		EL	E 27	23	T5	86	3,3	
EVX-5060	325	170		ELS	E 27	23	T5	86	3,3	
EVX-5060	325	170		LED	E 27	12	T6	74	3,3	
EVX-5070	357	200		MIX	E 27	100	T3	172	4,5	
EVX-5070	357	200		MIX	E 27	160	T3	172	4,5	
EVX-5070	357	200		EL	E 27	33	T6	83	4,5	
EVX-5080	433	220		MIX	E 27	250	T3	166	4,5	
EVX-5080	433	220		ELS	E 40	42	T5	89	7,6	
EVX-50100	493	280		ELS	E 27	75	T5	88	7,6	
EVX-50100	493	280		ELS	E 27	105	T5	91	8,8	
EVX-50100	493	280		MIX	E 40	500	T3	185	8,8	

Legenda

EL = Tubi lineari
AL = Alogena
MIX = Luce miscelata
ELS = Tubi a spirale
LED = A LED

Note

EL = Linear tubes
AL = Halogen
MIX = Mixed light
ELS = Spiral tubes
LED = With LED